

ОБОРОТ РОЗНИЧНОЙ ТОРГОВЛИ И ОБЩЕСТВЕННОГО ПИТАНИЯ В ЯНВАРЕ-АПРЕЛЕ 2019 ГОДА

Общий оборот розничной торговли во всех каналах реализации (с учетом экспертной оценки объема неорганизованного ввоза и продажи товаров на рынках и ярмарках) в январе-апреле 2019 года составил 50649,3 млн. рублей, что в сопоставимых ценах на 3,0% больше объема января-апреля 2018 года.

ДИНАМИКА ОБОРОТА РОЗНИЧНОЙ ТОРГОВЛИ

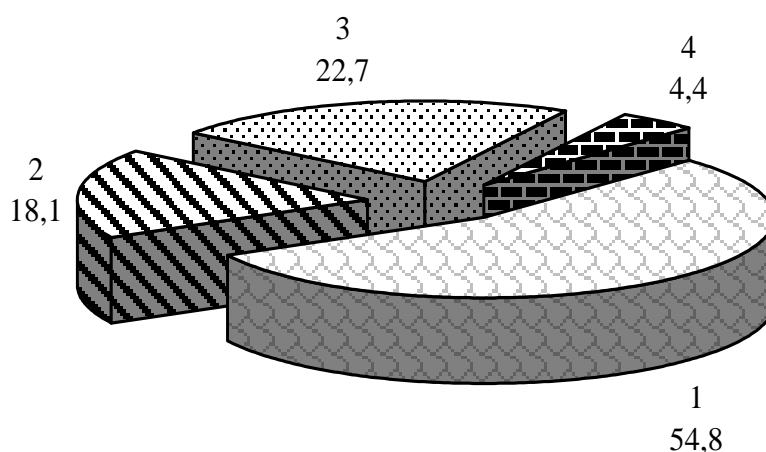
	2018г.			2019г.		
	млн. рублей	в % к		млн. рублей	в % к	
		соответствующему периоду предыдущего года	предыдущему периоду		соответствующему периоду предыдущего года	предыдущему периоду
Январь	11753,8	105,7	86,0	12595,5	102,2	85,8
Февраль	11110,2	107,7	94,3	11879,1	101,7	93,9
Март	12211,4	109,7	109,6	13128,3	102,4	110,4
I квартал	35075,4	107,7		37603,0	102,1	
Апрель	11747,2	107,2	95,9	13046,3	105,5	98,8
Январь-апрель	46822,7	107,6		50649,3	103,0	
Май	12447,5	103,6	105,6			
Июнь	12771,7	104,4	102,1			
I полугодие	72041,9	106,3				
Июль	13561,6	107,2	106,5			
Август	13609,0	107,1	100,1			
Сентябрь	12951,8	103,6	94,7			
Январь-сентябрь	112164,4	106,2				
Октябрь	13044,1	106,0	100,4			
Ноябрь	12984,4	103,2	98,8			
Декабрь	14576,0	102,5	111,4			
Год	152769,0	105,6				

В январе-апреле 2019 года оборот розничной торговли на 95,8% сформировался торговыми организациями и индивидуальными предпринимателями, осуществляющими деятельность в стационарной торговой сети (вне рынка). Доля продажи товаров на рынках и ярмарках составила 4,2%.

ИЗМЕНЕНИЕ ОБОРОТА РОЗНИЧНОЙ ТОРГОВЛИ ПО ФОРМАМ ПРОЯВЛЕНИЯ

	2019г., млн. рублей		В % к соответствующему периоду предыдущего года		Апрель 2019г. в % к марту 2019г.	Справочно январь-апрель 2018г. в % к январю- апрелю 2017г.
	апрель	январь- апрель	апрель	январь- апрель		
Всего	13046,3	50649,3	105,5	103,0	98,8	107,6
в том числе:						
оборот торгующих организа- ций и индивидуальных предпринимателей, реали- зующих товары вне рынка	12474,7	48498,5	105,6	103,0	98,7	108,2
продажа товаров на розничных рынках и ярмарках	571,6	2150,7	101,7	102,5	100,03	96,2

**ФОРМИРОВАНИЕ ОБОРОТА РОЗНИЧНОЙ ТОРГОВЛИ
в апреле 2019 года**



- 1 – организации, не относящиеся к субъектам малого предпринимательства
- 2 – малые предприятия (включая микропредприятия)
- 3 – индивидуальные предприниматели, реализующие товары вне рынка и ярмарки
- 4 – продажа товаров на рынках и ярмарках

В структуре оборота розничной торговли удельный вес пищевых продуктов, включая напитки, и табачных изделий в январе-апреле 2019 года составил 48,7%, непродовольственных товаров – 51,3%.

**ДИНАМИКА ОБОРОТА РОЗНИЧНОЙ ТОРГОВЛИ ПИЩЕВЫМИ ПРОДУКТАМИ, ВКЛЮЧАЯ НАПИТКИ,
И ТАБАЧНЫМИ ИЗДЕЛИЯМИ, НЕПРОДОВОЛЬСТВЕННЫМИ ТОВАРАМИ**

	<i>Пищевые продукты, включая напитки, и табачные изделия</i>			<i>Непродовольственные товары</i>		
	<i>млн. рублей</i>	<i>в % к</i>		<i>млн. рублей</i>	<i>в % к</i>	
		<i>соответст- вующему периоду пре- дыдущего года</i>	<i>предыдущему периоду</i>		<i>соответст- вующему периоду пре- дыдущего года</i>	<i>предыдущему периоду</i>
2018 г.						
Январь	5553,3	110,8	85,5	6200,5	101,4	86,4
Февраль	5320,1	108,4	95,3	5790,2	107,0	93,4
Март	5859,5	109,9	109,6	6351,9	109,5	109,6
I квартал	16732,8	109,7		18342,6	105,9	
Апрель	5714,8	109,3	97,2	6032,4	105,3	94,8
Январь-апрель	22447,6	109,6		24375,1	105,7	
Май	6102,2	107,5	107,3	6345,3	100,03	103,9
Июнь	6083,4	106,0	98,7	6688,4	102,8	105,3
I полугодие	34633,2	108,6		37408,7	104,2	
Июль	6408,2	107,0	106,3	7153,4	107,4	106,8
Август	6312,8	107,8	98,3	7296,2	106,5	101,8
Сентябрь	5939,0	101,4	93,6	7012,9	105,6	95,6
Январь-сентябрь	53293,2	107,5		58871,2	105,1	
Октябрь	6038,3	103,3	101,6	7005,9	108,5	99,4
Ноябрь	5986,2	101,0	98,0	6998,3	105,2	99,4
Декабрь	7038,9	103,5	115,6	7537,1	101,5	107,7
Год	72356,6	106,3		80412,4	105,1	
2019 г.						
Январь	6051,5	103,2	85,3	6544,0	101,2	86,2
Февраль	5783,4	102,9	95,0	6095,7	100,7	92,9
Март	6432,9	104,2	111,1	6695,4	100,8	109,7
I квартал	18267,9	103,4		19335,1	100,9	
Апрель	6414,3	106,0	98,8	6632,0	105,0	98,7
Январь-апрель	24682,2	104,1		25967,1	101,9	

ТОВАРНЫЕ ЗАПАСЫ В ОРГАНИЗАЦИЯХ РОЗНИЧНОЙ ТОРГОВЛИ НА КОНЕЦ МЕСЯЦА

	<i>2018г.</i>		<i>2019г.</i>	
	<i>млн. рублей</i>	<i>обеспеченность запасами в днях торговли</i>	<i>млн. рублей</i>	<i>обеспеченность запасами в днях торговли</i>
Январь	9411,6	50	10367,6	48
Февраль	9404,7	55	10350,8	55
Март	9493,0	48	10600,5	48
Апрель	8883,3	47	10079,2	47
Май	8979,9	44		
Июнь	8948,0	42		
Июль	9300,9	41		
Август	9649,9	42		
Сентябрь	9766,1	47		

	2018г.		2019г.	
	<i>млн. рублей</i>	<i>обеспеченность запасами в днях торговли</i>	<i>млн. рублей</i>	<i>обеспеченность запасами в днях торговли</i>
Октябрь	10018,7	47		
Ноябрь	10562,4	48		
Декабрь	10696,7	42		

РЕСТОРАНЫ, КАФЕ И БАРЫ

Оборот общественного питания в январе-апреле 2019 года составил 3592,4 млн. рублей, что в сопоставимых ценах на 3,1% больше уровня января-апреля 2018 года.

ДИНАМИКА ОБОРОТА ОБЩЕСТВЕННОГО ПИТАНИЯ

	2018г.			2019г.		
	<i>млн. рублей</i>	<i>в % к</i>		<i>млн. рублей</i>	<i>в % к</i>	
		<i>соответст- вующему периоду предыдущего года</i>	<i>предыдущему периоду</i>		<i>соответст- вующему периоду предыдущего года</i>	<i>предыдущему периоду</i>
Январь	832,0	114,8	86,9	849,4	96,7	92,2
Февраль	812,8	113,2	97,5	875,1	102,0	102,8
Март	834,3	108,1	102,5	941,7	106,3	106,8
I квартал	2479,1	111,9		2666,2	101,7	
Апрель	804,4	113,9	96,2	926,2	107,6	97,5
Январь-апрель	3283,5	112,4		3592,4	103,1	
Май	828,6	108,9	103,1			
Июнь	816,2	105,3	98,0			
I полугодие	4928,3	110,6				
Июль	834,0	109,9	101,7			
Август	828,6	104,2	99,0			
Сентябрь	859,6	99,4	102,8			
Январь-сентябрь	7450,5	108,3				
Октябрь	888,8	91,6	102,1			
Ноябрь	868,4	93,7	97,5			
Декабрь	912,0	91,2	104,9			
Год	10119,7	103,6				